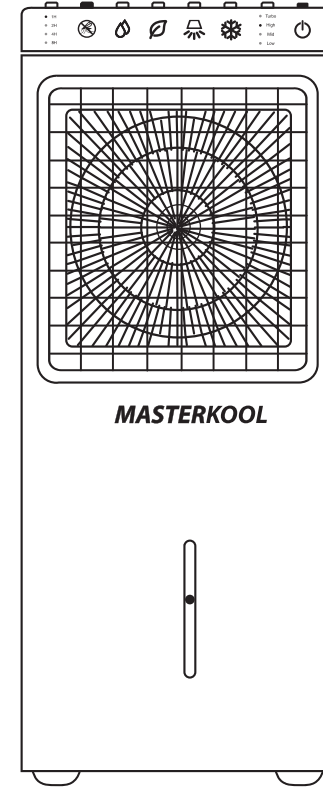


MASTERKOOL

คู่มือการใช้งานพัดลมไอเย็น
รุ่น MIK-28EX



กรุณาอ่านคู่มือให้ละเอียดก่อนการใช้งาน



สามารถดาวน์โหลดคู่มือได้
ตาม QR CODE

กรุณาอ่านคู่มือให้ละเอียดก่อนการใช้งานผลิตภัณฑ์ และปฏิบัติตามคำแนะนำอย่างเคร่งครัด
และโปรดเก็บคู่มือการใช้งานไว้เป็นอย่างดี เพื่อการอ้างอิงในอนาคต



www.masterkool.co.th

บริษัท อินโนว์ กรีน โซลูชั่น จำกัด

12/16-17,20 ถนนเทศบาลสงเคราะห์ แขวงลาดยาว เขตจตุจักร กรุงเทพมหานคร 10900

KOOL LINE 02-953-8800, 02-015-5920

   masterkoolfan  @masterkoolfan  www.masterkoolonline.co.th

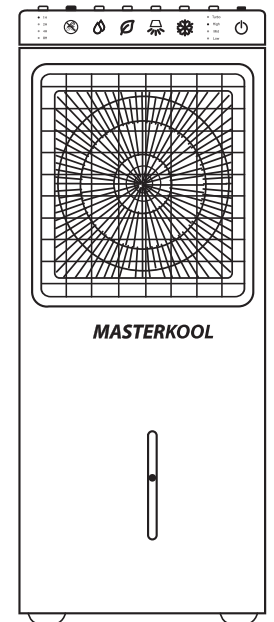
สารบัญ

หน้า

1. ข้อควรระวังและคำเตือนในการใช้งาน	1
2. ส่วนประกอบต่างๆของพัดลมไอเย็น	2
3. ฟังก์ชันการใช้งาน	3
4. วิธีการใช้งาน	3
4.1 การล๊อคล้อ	3
4.2 วิธีการใช้งานฟังก์ชันต่างๆ	3
4.2.1. การเปิด-ปิดการทำงาน	3
4.2.2. การปรับสายทิศทางลม	3
4.2.3. การปรับระดับความเร็วลม	3
4.2.4. โอลโซน	3
4.2.5. การตั้งเวลาปิดเครื่อง	4
4.2.6. การทำไอเย็น	4
4.2.7. การควบคุมความชื้น	4
4.2.8. การไล่ยุง	4
5. การทำความสะอาด การเติมน้ำและการระบายน้ำออกจากถัง	5
5.1 การล้างแผ่นกรองฝุ่นและแผ่นทำความเย็น	5
5.2 การล้างถังน้ำ	6
5.3 การเติมน้ำ	6
5.4 การระบายน้ำออกจากถัง	6
6. รูปร่างและขนาดของผลิตภัณฑ์	7
7. ปัญหาที่พบบ่อยโดยทั่วไปและวิธีการแก้ไขปัญหา	8
8. ข้อมูลทางเทคนิค	9

8. ข้อมูลทางเทคนิค

ชื่อรุ่น	MIK-28EX
ปริมาณลม	2,400 ลบ.ม./ชม.
พื้นที่ใช้งาน	25 ตร.ม.
กำลังไฟฟ้า	150 วัตต์
กระแสไฟฟ้า	0.65 แอมป์
ความจุถังน้ำ	26 ลิตร
ระยะเวลาการใช้น้ำต่อถัง	7 - 11 ชม.
อัตราการใช้น้ำ	2.4 - 4.0 ลิตร/ชม.
ระดับความเร็วลม	4 ระดับ
ขนาดช่องลม	33.3 x 40 ซม.
ชนิดของแผ่นทำความเย็น	5090
ขนาดเครื่อง	42 x 37 x 105 ซม.
น้ำหนักเครื่อง	14.2 กก.
น้ำหนักเครื่องรวมน้ำ	40.2 กก.
รีโมทคอนโทรล	√



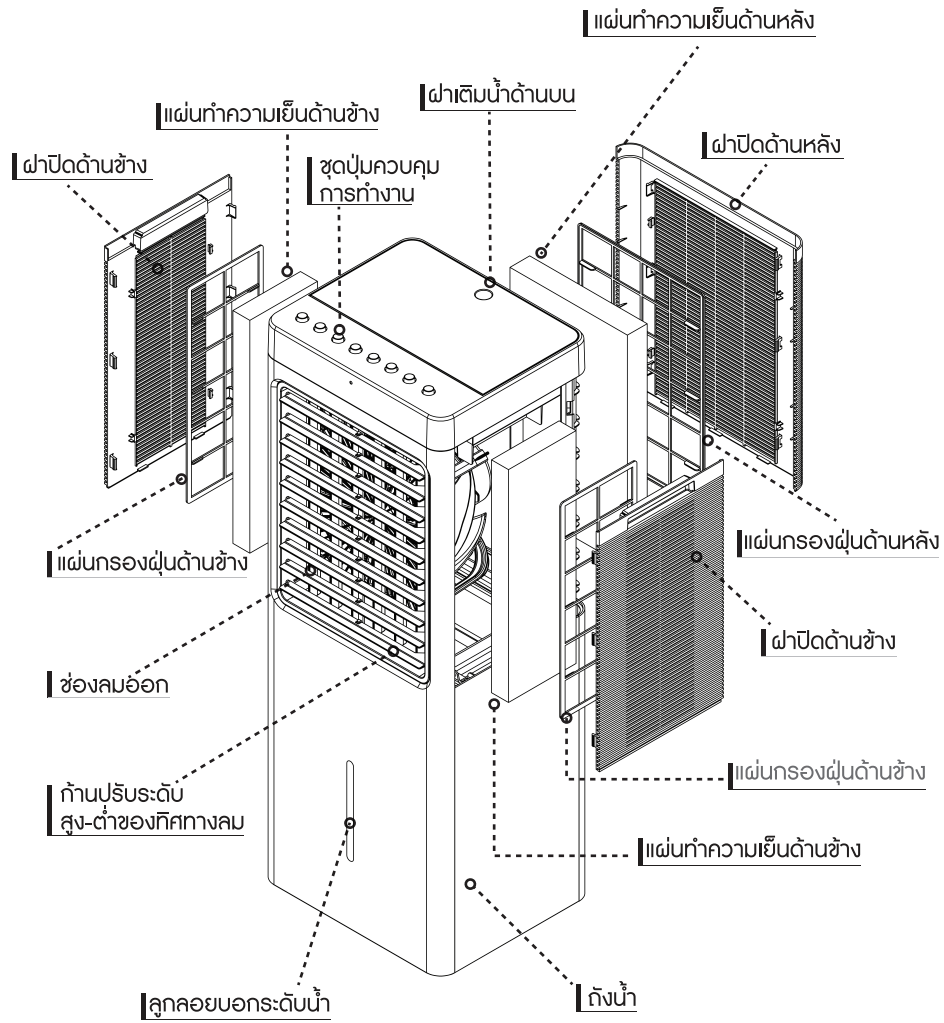
7. ปัญหาที่พบโดยทั่วไปและวิธีการแก้ไข

พัดลมไอเย็นรุ่น MIK-28EX				
เลขที่	ปัญหา	สาเหตุที่อาจเป็นไปได้	วิธีการแก้ไข	หมายเหตุ
1.	พัดลมไอเย็นไม่ทำงานและมีการต่อของเมื่อกดปุ่มต่างๆ	ไฟฟ้าดับหรืออาจเกิดจากการเชื่อมต่อทางไฟฟ้าที่ไม่ถูกต้อง	วัดแรงดันไฟฟ้าจากแหล่งจ่ายและเชื่อมต่อทางไฟฟ้าให้ตรงตามข้อกำหนด	แนะนำให้ใช้ฟ้ิตเตอร์วัดแรงดันไฟฟ้าในการวัดเพราะจะทำให้ทราบถึงปริมาณของแรงดันไฟฟ้าที่ถูกต้อง
		ฟ้ิวส์ AC 3A2 ซึ่งเป็นผลมาจากการป้องกันกระแสไฟฟ้าเกิน	เปลี่ยนฟ้ิวส์ให้ตรงตามขนาดตามที่กำหนดไว้	ถ้าหากฟ้ิวส์ยังคงอยู่ที่ขีดต่อกลับศูนย์บริการ
		แบตเตอรี่ในรีโมทคอนโทรลหมด	เปลี่ยนแบตเตอรี่ให้ตรงตามขนาดที่กำหนด	
		รีโมทคอนโทรลหรือแผงควบคุมบนตัวพัดลมไอเย็นเกิดการชำรุด	ซ่อมหรือเปลี่ยนแผงควบคุมภายในใหม่โดยเปลี่ยนให้ตรงตามรุ่นเดิม	ติดต่อกลับศูนย์บริการ
2.	ไม่มีลมออกจากตัวเครื่องในขณะที่เครื่องกำลังทำงาน	มอเตอร์ชำรุด	ซ่อมหรือเปลี่ยนมอเตอร์ให้ตรงตามรุ่นเดิม	ติดต่อกลับศูนย์บริการ
		เชื่อมต่อกับมอเตอร์ไม่ถูกต้องหรือเกิดจากขั้วต่อสายมอเตอร์ไม่แน่น	ตรวจสอบการเชื่อมต่อสายมอเตอร์ว่าถูกต้องและแน่นสนิทหรือไม่	
		Thermal protection ในตัวมอเตอร์ทำงาน	ตั้งลึกลับออกจากตัวรับ แล้วปล่อยให้เย็นลงใหม่ในมอเตอร์ลดลง แล้วค่อยสลับปลั๊กใช้งาน	
3.	พัดลมไอเย็นทำความเย็นได้ไม่เพียงพอ	ช่องอากาศอุดตัน	ทำความสะอาดช่องอากาศ	
		แผ่นทำความเย็นอุดตันหรือสกปรก	ทำความสะอาด หรือเปลี่ยนแผ่นทำความเย็นใหม่	
		แผ่นทำความเย็นแห้งหรือขาดน้ำในขณะที่พัดลมไอเย็นกำลังทำงาน	ตรวจสอบเป็นน้ำและที่จ่ายน้ำไปยังแผ่นทำความเย็นว่ามีน้ำที่อุดตันหรือไม่	
		ความชื้นสัมพัทธ์ของสภาพอากาศโดยรอบมีค่าสูงเกินไป	ระหว่างวันในช่วงฤดูร้อน ซึ่งความชื้นในที่สูงมากหรือที่ความชื้นจะไม่สามารถลดอุณหภูมิได้มากเท่ากับวันที่มีความชื้นน้อยกว่า ผู้ใช้งานควรปิดบังและเพิ่มการระบายอากาศให้มากขึ้น	
4.	เย็นน้ำไม่ทำงาน	ปั๊มชำรุด	ซ่อมหรือเปลี่ยนปั๊มให้ตรงตามรุ่นเดิม	
		เชื่อมต่อกับปั๊มไม่ถูกต้องหรือเกิดจากขั้วต่อปั๊มไม่แน่น	ตรวจสอบการเชื่อมต่อปั๊มว่าถูกต้องและแน่นสนิทหรือไม่	
5.	เย็นน้ำทำงานแต่ไม่สามารถหมุนเวียนน้ำมาไหลผ่านแผ่นทำความเย็นได้	ท่อจ่ายน้ำและรางระบายน้ำอุดตัน	ทำความสะอาดท่อและรางระบายน้ำ	
		ระบบที่จ่ายน้ำมายังปั๊มน้ำมีปัญหาขัดข้อง	แก้ไขปัญหาระบบจ่ายน้ำ	
6.	น้ำสั่นออกนอกตัวเครื่อง	แผ่นทำความเย็นอยู่ในลักษณะที่ไม่ถูกต้อง	ขยับแผ่นทำความเย็นให้อยู่ในตำแหน่งที่ถูกต้อง	
		แผ่นทำความเย็นมีน้ำมากเกินไป	ตรวจสอบเป็นน้ำและท่อจ่ายน้ำ	
7.	ลมของพัดลมไอเย็นมีกลิ่นไม่พึงประสงค์	พัดลมไอเย็นตั้งอยู่ใกล้กับแหล่งที่มีกลิ่นไม่พึงประสงค์หรืออาจมีตะกอนน้ำเกาะอยู่ภายในถึงน้ำ	กำจัดกลิ่นไม่พึงประสงค์ที่อยู่โดยรอบและทำความสะอาดถึงน้ำหากพบว่ามีตะกอนน้ำเกาะอยู่	
8.	มีตะกอนสีขาวภายในถึงน้ำและบนแผ่นกรอง	น้ำป้อนปริมาณที่ลดลง	เปลี่ยนน้ำภายในถึงน้ำบ่อยครั้งขึ้น	

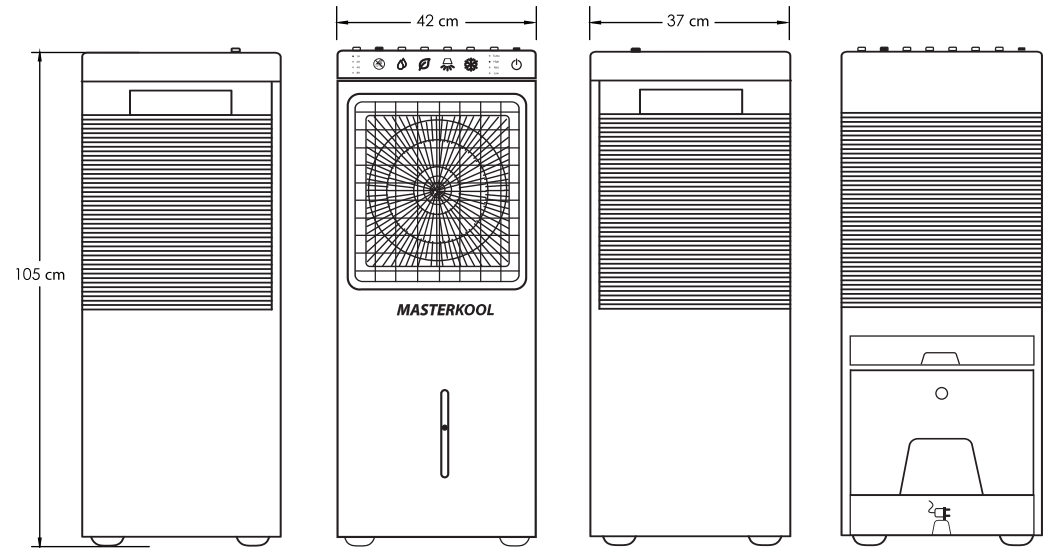
1. ข้อควรระวังและคำเตือนในการใช้งาน

- 1.1 ควรเคลื่อนย้ายเครื่องด้วยความระมัดระวังเพื่อหลีกเลี่ยงการก่น้ำหนัก
 - 1.2 ห้ามวางสิ่งของใดๆ บนตัวเครื่องและเกิดขวางช่องทางลมทั้งช่องลมเข้าและช่องลมออก
 - 1.3 ห้ามแห้ววัตถุแปลกปลอมใดๆ เข้าไปในช่องลมในขณะที่เครื่องกำลังทำงานอยู่
 - 1.4 ถอดปลั๊กไฟของเครื่องออกก่อนทุกครั้งที่จะเติมน้ำและก่อนที่จะทำความสะอาดเพื่อป้องกันไฟดูด
 - 1.5 ถ้าสายอ่อนง่ายกำลังไฟฟ้าชำรุด ต้องให้ผู้ที่ทำหรือตัวแทนฝ่ายบริการหรือผู้ที่มีคุณสมบัติคล้ายกันเป็นผู้เปลี่ยน เพื่อหลีกเลี่ยงความเสี่ยงอันตราย
 - 1.6 เครื่องใช้ไฟฟ้านี้ไม่มีเจตนาให้ใช้โดยบุคคล (รวมถึงเด็ก) ที่ด้อยความสามารถทางร่างกาย ทางประสาทสัมผัส หรือจิตใจ หรือขาดประสบการณ์และความรู้ เว้นแต่ว่าจะได้รับการควบคุมดูแลหรือ การสอนเกี่ยวกับการใช้เครื่องใช้ไฟฟ้า โดยบุคคลที่รับผิดชอบต่อความปลอดภัยของบุคคลเหล่านั้น
 - 1.7 เด็กควรได้รับการควบคุมดูแลเพื่อให้แน่ใจว่าจะไม่เล่นเครื่องใช้ไฟฟ้า
 - 1.8 ควรหยุดใช้งานเครื่องทันทีหากมีความผิดปกติใดๆ เกิดขึ้น เช่น สายไฟขาดชำรุด, ตัวเครื่องมีไฟรั่ว, ฟังก์ชันการทำงานผิดปกติ ฯลฯ โดยให้ติดต่อกับเจ้าหน้าที่ศูนย์บริการเพื่อแก้ไขปัญหา ผู้ใช้งานไม่ควรรีรอหรือซ่อมแซมด้วยตัวเอง
 - 1.9 หลีกเลี่ยงการนำพัดลมไอเย็นไปใช้งานในบริเวณพื้นที่ปิดหรือพื้นที่ที่ไม่มีอากาศไหลเวียนของอากาศ บริเวณที่เหมาะสมที่สุดสำหรับการนำพัดลมไอเย็นไปใช้งานควรเป็นพื้นที่ที่มีอากาศถ่ายเทสะดวก
 - 1.10 ก่อนเปิดใช้งานพัดลมไอเย็นทุกครั้ง กรุณาเติมน้ำใส่ในถังให้อยู่ในระดับที่กำหนดเพื่อให้พัดลมไอเย็นทำงานได้อย่างมีประสิทธิภาพและห้ามใช้ฟังก์ชันการทำความเย็นหากไม่มีน้ำในถัง
- หมายเหตุ : ปริมาณน้ำที่เติมจะต้องอยู่ระดับภายในช่องแสดงระดับน้ำด้านหน้าตัวเครื่อง**
- 1.11 ควรเปลี่ยนน้ำและทำความสะอาดถังน้ำอยู่เสมอ
 - 1.12 ควรใช้น้ำสะอาดเติมลงในถังน้ำเท่านั้น ไม่ควรใช้ของเหลวชนิดอื่นๆ
 - 1.13 ควรตรวจสอบระดับแรงดันไฟฟ้าใช้งานให้อยู่ในช่วงที่ไม่เกิน $\pm 5\%$ จากระดับแรงดันไฟฟ้าปกติ (220 โวลต์) ซึ่งถ้าหากระดับแรงดันไฟฟ้าใช้งานต่ำกว่าที่กำหนดจะทำให้ไม่สามารถเปิดใช้งานพัดลมไอเย็นได้ หรือการทำงานของพัดลมไอเย็นอาจจะติดๆดับๆ และถ้าหากระดับแรงดันไฟฟ้าใช้งานสูงเกินกว่าที่กำหนด ก็อาจจะทำให้พัดลมไอเย็นเกิดการชำรุดเสียหายได้
 - 1.14 ถอดปลั๊กไฟของเครื่องออกทุกครั้งเมื่อไม่มีการใช้งาน

2. ส่วนประกอบต่างๆ ของพัดลมไอเย็น

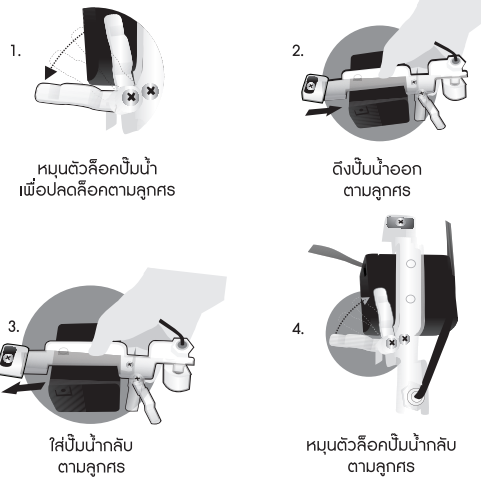
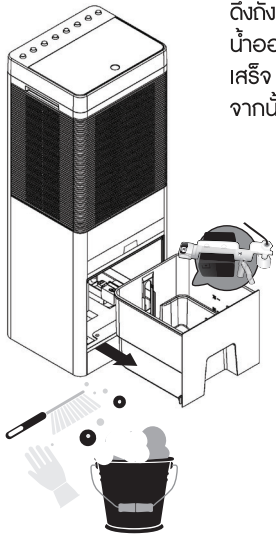


6. รูปร่างและขนาดของผลิตภัณฑ์



5.2 การล้างถังน้ำ

ดึงถังน้ำออกมา ปลดตัวล็อกบีบน้ำตามรูปที่ 1 ดึงบีบน้ำออกตามรูปที่ 2 จึงดึงถังน้ำออกมาจนสุด แล้วใช้อุปกรณ์ทำความสะอาดถังน้ำ หลังจากทำความสะอาดเสร็จ ให้ใส่ถังน้ำกลับเข้าไป ใส่บีบน้ำกลับไปตามรูปที่ 3 ล็อคบีบน้ำตามรูปที่ 4 จากนั้นดึงถังน้ำกลับเข้าไปจนสุด



1. หมุนตัวล็อกบีบน้ำ เพื่อปลดล็อคตามลูกศร

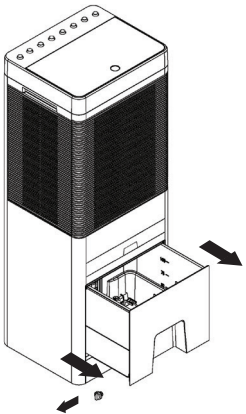
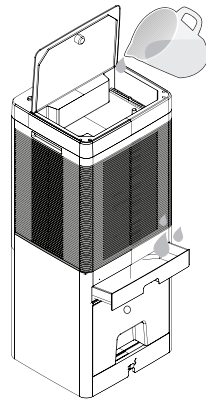
2. ดึงบีบน้ำออกตามลูกศร

3. ใส่บีบน้ำกลับตามลูกศร

4. หมุนตัวล็อกบีบน้ำกลับตามลูกศร

5.3 การเติมน้ำ

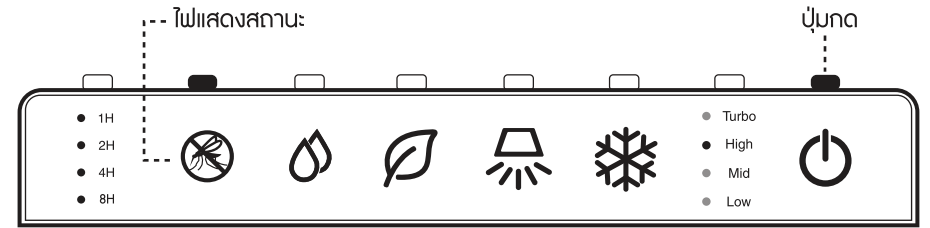
สามารถเติมน้ำได้ทั้งด้านบนโดยการเปิดฝาปิดด้านบนแล้วเทน้ำลงไป น้ำที่เทลงจากด้านบนจะลงไปยังถังน้ำ หรือการเติมน้ำด้านหลังโดยการดึงถาดเติมน้ำออกให้พอที่จะเทน้ำได้ หลังจากนั้นให้เทน้ำลงไปบนถังน้ำจนถึงระดับน้ำสูงสุด (โดยสังเกตได้จากลูกกลมบนถังน้ำจะเปลี่ยนเป็นสีส้ม) แล้วดันถาดเติมน้ำกลับเข้าไปจนสุด



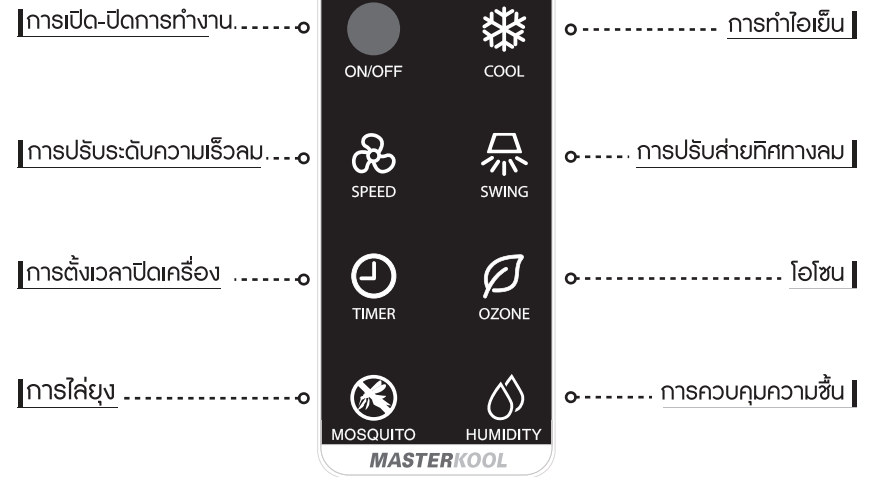
5.4 การระบายน้ำออกจากถัง

ดึงถังน้ำออกพอที่จะดึงจุกยางที่อยู่ด้านข้างได้สะดวก หลังจากนั้นดึงจุกยางในถังน้ำออกเพื่อระบายน้ำออกจากถัง เมื่อระบายน้ำออกหมดแล้วให้ใส่จุกยางกลับไปเหมือนเดิม

3. ฟังก์ชันการใช้งาน



แผงควบคุมและไฟแสดงสถานะเครื่อง
(ไฟแสดงสถานะเครื่องจะสว่างเป็นเวลา 30 วินาทีทุกครั้งที่เกิดปุ่มบนตัวเครื่องหรือบนรีโมทคอนโทรล จากนั้นไฟจะหรี่ลง)



รีโมทคอนโทรล

4. วิธีการใช้งานฟังก์ชันต่างๆ

4.1 การล๊อคล้อ



4.2 วิธีใช้ฟังก์ชัน

4.2.1 การเปิด/ปิดเครื่อง (POWER)

กดปุ่ม บนแผงควบคุมหรือรีโมทคอนโทรล เพื่อเปิดเครื่องและกดปุ่ม อีกครั้งหากต้องการปิดเครื่อง

4.2.2 การปรับสายทิศทางลม (SWING)

กดปุ่ม บนแผงควบคุมหรือรีโมทคอนโทรล แผงกระจายลมแนวตั้งจะส่ายโดยอัตโนมัติและเครื่องจะเข้าสู่โหมดปรับสาย เมื่อต้องการปิดการปรับสายกดปุ่ม ซ้ำอีกครั้ง แผงกระจายลมแนวตั้งจะหยุดส่าย

4.2.3 การปรับระดับความเร็วลม (SPEED)

เมื่อกดปุ่มเปิดพัดลมไอเย็นแล้ว ระบบจะเริ่มทำงานโดยเข้าสู่โหมดกระจายลมที่ “ระดับ 1 (Low)” เมื่อ กดปุ่ม ที่แผงควบคุมหรือรีโมทคอนโทรล พัดลมจะเปลี่ยนระดับความเร็วตามลำดับโดยเริ่มต้นที่ ระดับ 1 (Low) - ระดับ 2 (Mid) - ระดับ 3 (High) ระดับ 4 (Turbo) ระดับความเร็วลมจะวนซ้ำไปเรื่อยๆ

4.2.4 โอโซน (OZONE)

เข้าสู่โหมดโอโซนโดยกดปุ่ม บนแผงควบคุมหรือรีโมทคอนโทรล ถ้าต้องการหยุดโหมดโอโซนกดปุ่ม ซ้ำอีกครั้ง (โอโซนเป็นระบบฆ่าเชื้อโรคภายในถังน้ำ)

4.2.5 การตั้งเวลาปิดเครื่อง (TIMER)

เข้าสู่โหมดตั้งเวลากดปุ่ม บนแผงควบคุมหรือรีโมทคอนโทรล ถ้าต้องการยกเลิกโหมดตั้งเวลากดปุ่มซ้ำจนกว่าไฟแสดงสถานะการตั้งเวลาดับทั้งหมด (สามารถตั้งเวลาปิดเครื่องได้ 1 ชม., 2 ชม., 4 ชม. และ 8 ชม.)

4.2.6 การทำไอเย็น (COOL)

เข้าสู่โหมดทำไอเย็นโดยกดปุ่ม บนแผงควบคุมหรือรีโมทคอนโทรล ถ้าต้องการหยุดโหมดทำไอเย็นกดปุ่ม ซ้ำอีกครั้ง

หมายเหตุ : เมื่อโหมดทำไอเย็นทำงานปั้มน้ำที่อยู่ภายในถังน้ำจะปั้มน้ำที่อยู่ในถังน้ำผ่านแผ่นทำความเย็นลมร้อนที่ไหลผ่านแผ่นทำความเย็นจะเกิดการแลกเปลี่ยนความร้อนกับน้ำบนแผ่นทำความเย็นที่เป็ยกและกลายเป็นลมเย็น ทั้งนี้อุณหภูมิจะลดมากหรือน้อยขึ้นอยู่กับความชื้นสัมพัทธ์และอุณหภูมิของอากาศในขณะนั้นด้วย การทำงานของโหมดทำไอเย็นในกรณีที่มีความเร็วลมอยู่ที่ระดับ 2 (Mid), ระดับ 3 (High) หรือระดับ 4 (Turbo) เมื่อกดปุ่ม ความเร็วลมจะปรับมาอยู่ที่ระดับ 1 (Low) เป็นเวลา 30 วินาทีจากนั้นจะกลับไปเป็นความเร็วลมตามเดิมที่ตั้งไว้ในตอนแรก

4.2.7 การควบคุมความชื้น (HUMIDITY)

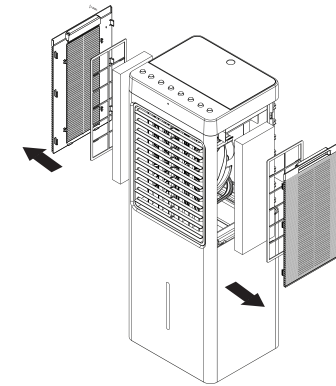
เข้าสู่โหมดควบคุมความชื้นโดยกดปุ่ม บนแผงควบคุมหรือรีโมทคอนโทรล เมื่อความชื้นสัมพัทธ์โดยรอบตัวเครื่องสูงกว่า 85% ระบบหยุดโหมดทำไอเย็นอัตโนมัติ ขณะที่พัดลมยังคงทำงานอยู่ และไฟแสดงผล จะกระพริบเพื่อแจ้งเตือน หากความชื้นสัมพัทธ์ลดลงต่ำกว่า 70% โหมดทำไอเย็นจะทำงานอีกครั้ง และไฟแสดงผล จะติด ถ้าต้องการหยุดโหมดควบคุมความชื้นให้กดปุ่ม ซ้ำอีกครั้ง

4.2.8 การไล่ยุง (MOSQUITO)

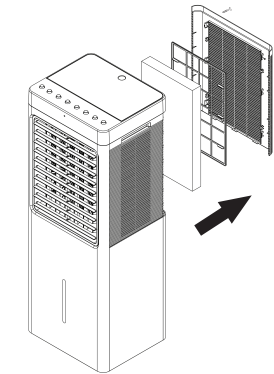
เข้าสู่โหมดไล่ยุงโดยกดปุ่ม บนแผงควบคุมหรือรีโมทคอนโทรล ตัวเครื่องจะปล่อยคลื่นความถี่สูงออกมาไล่ยุงซึ่งคลื่นความถี่สูงนี้เป็นคลื่นเสียงที่มนุษย์ไม่สามารถได้ยิน ถ้าต้องการหยุดโหมดไล่ยุงให้กดปุ่ม ซ้ำอีกครั้ง

5. การทำความสะอาด การเติมน้ำและการระบายน้ำออกจากถัง

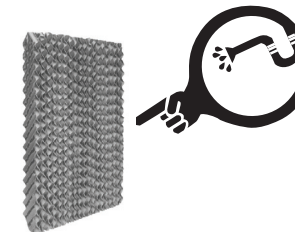
5.1 การล้างแผ่นกรองฝุ่นและแผ่นทำความเย็น



ไขน็อต 1 ตัว ที่ยึดฝาปิดด้านข้างออก จากนั้นจึงดึงฝาปิดด้านข้างที่มีแผ่นกรองฝุ่นประกอบอยู่ และดึงแผ่นทำความเย็นออกตามลูกศร



ไขน็อตทั้ง 2 ตัว ที่ยึดฝาปิดด้านหลังออก จากนั้นจึงดึงฝาปิดด้านหลังที่มีแผ่นกรองฝุ่นประกอบอยู่ และดึงแผ่นทำความเย็นออกตามลูกศร



ล้างทำความสะอาดด้วยน้ำเปล่าและอาจใช้แปรงขนอ่อนร่วมด้วยในการขจัดคราบสิ่งสกปรก